



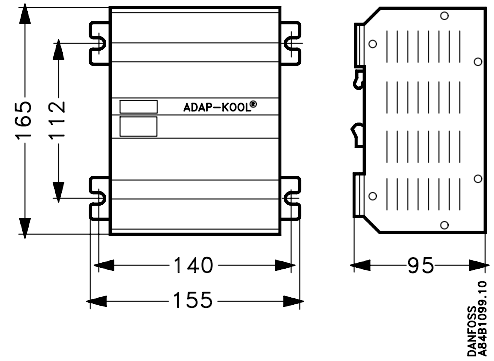
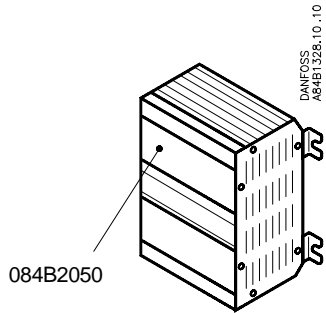
084R9563



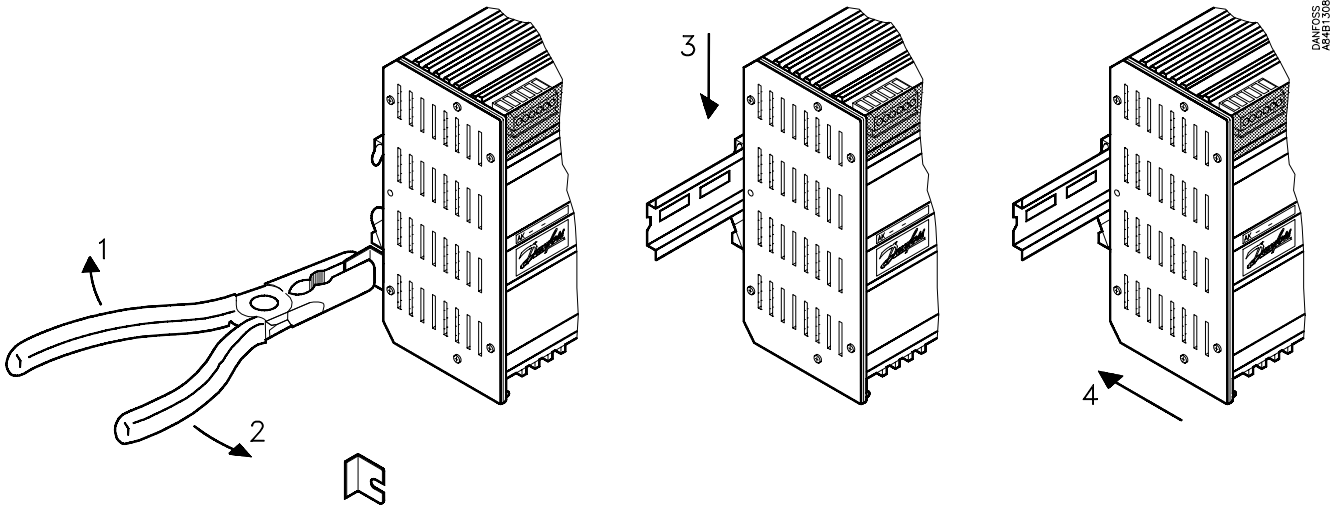
RI1JU253

AKC 22H

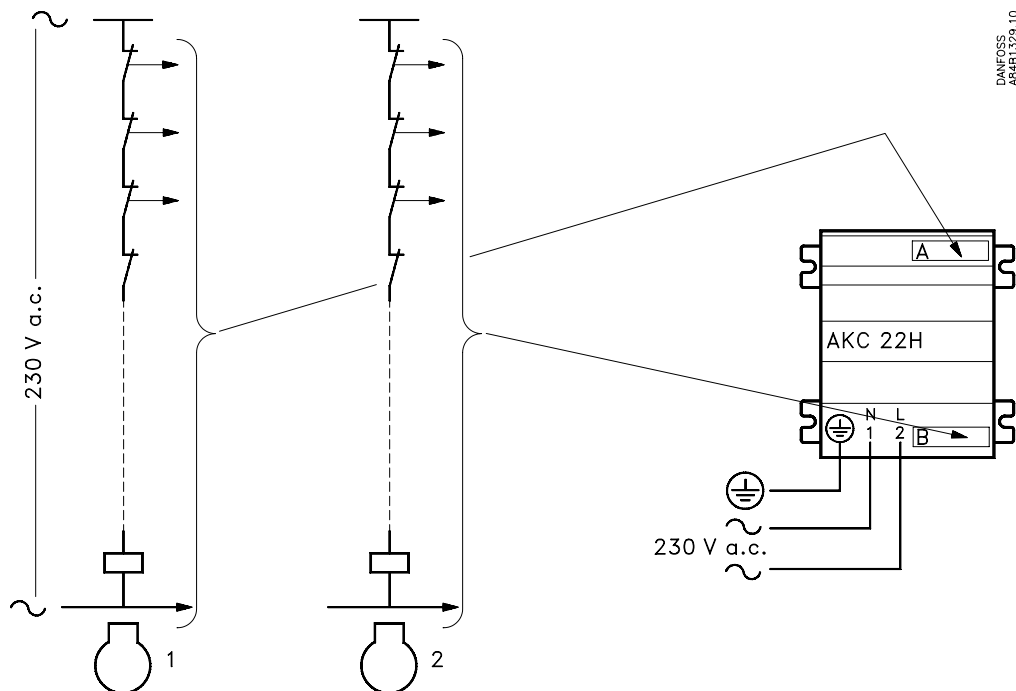
Identifikation
Identification
Identificación

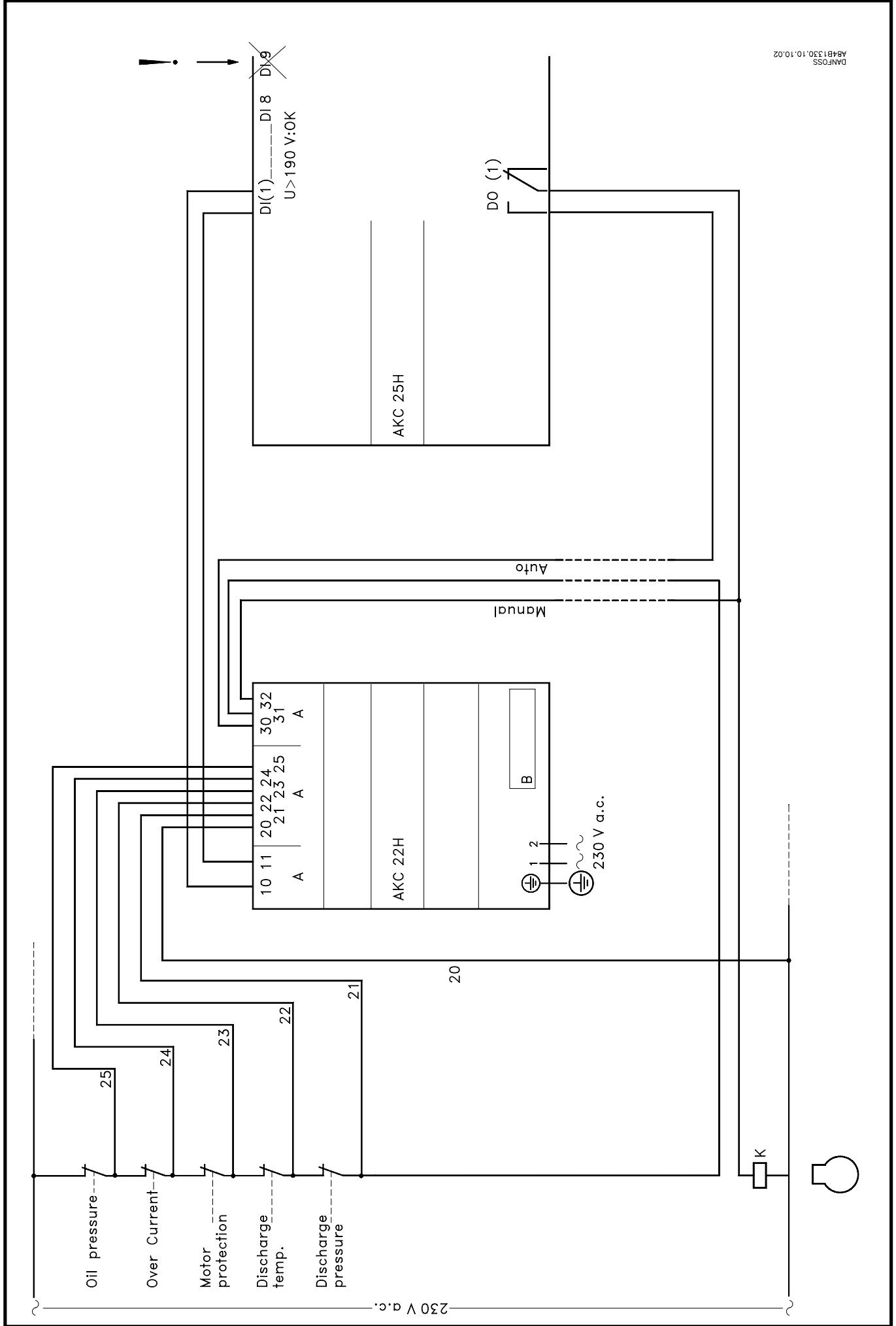


Skabsmontage (DIN-skinne)
Panel mounting (cabinet, DIN rail)
Montage im Schaltschrank auf DIN-Schiene
Montage en armoire (rail DIN)
Montaja en panel (cabina, riel DIN)



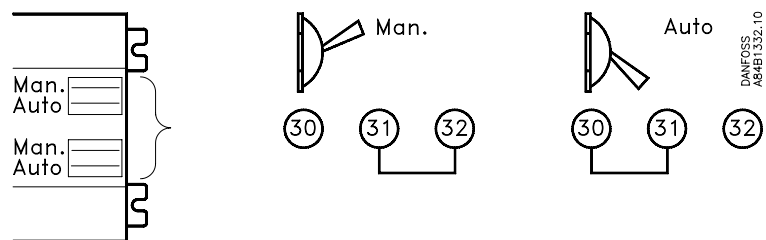
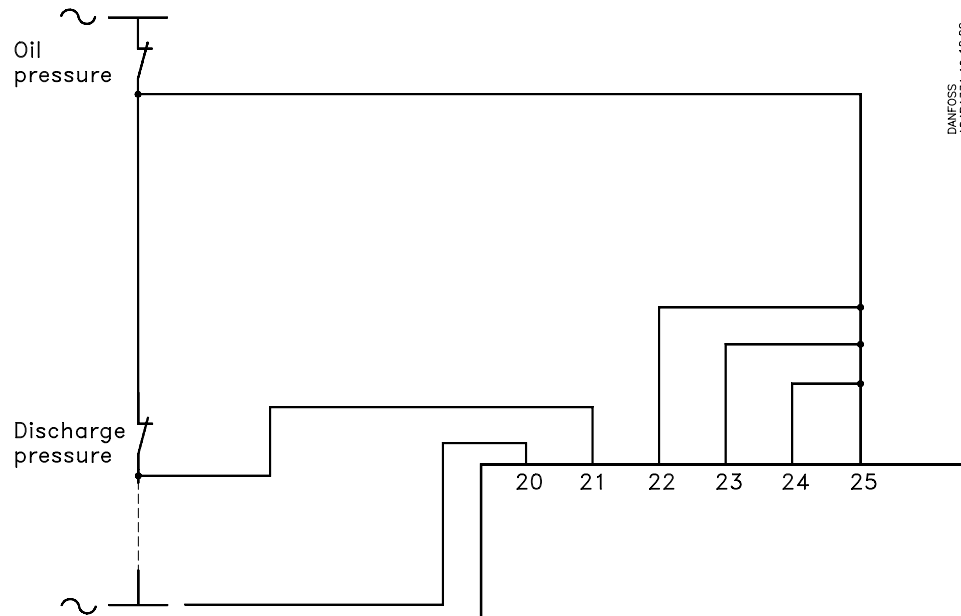
Princip
Principle
Montageprinzip
Principe
Principio





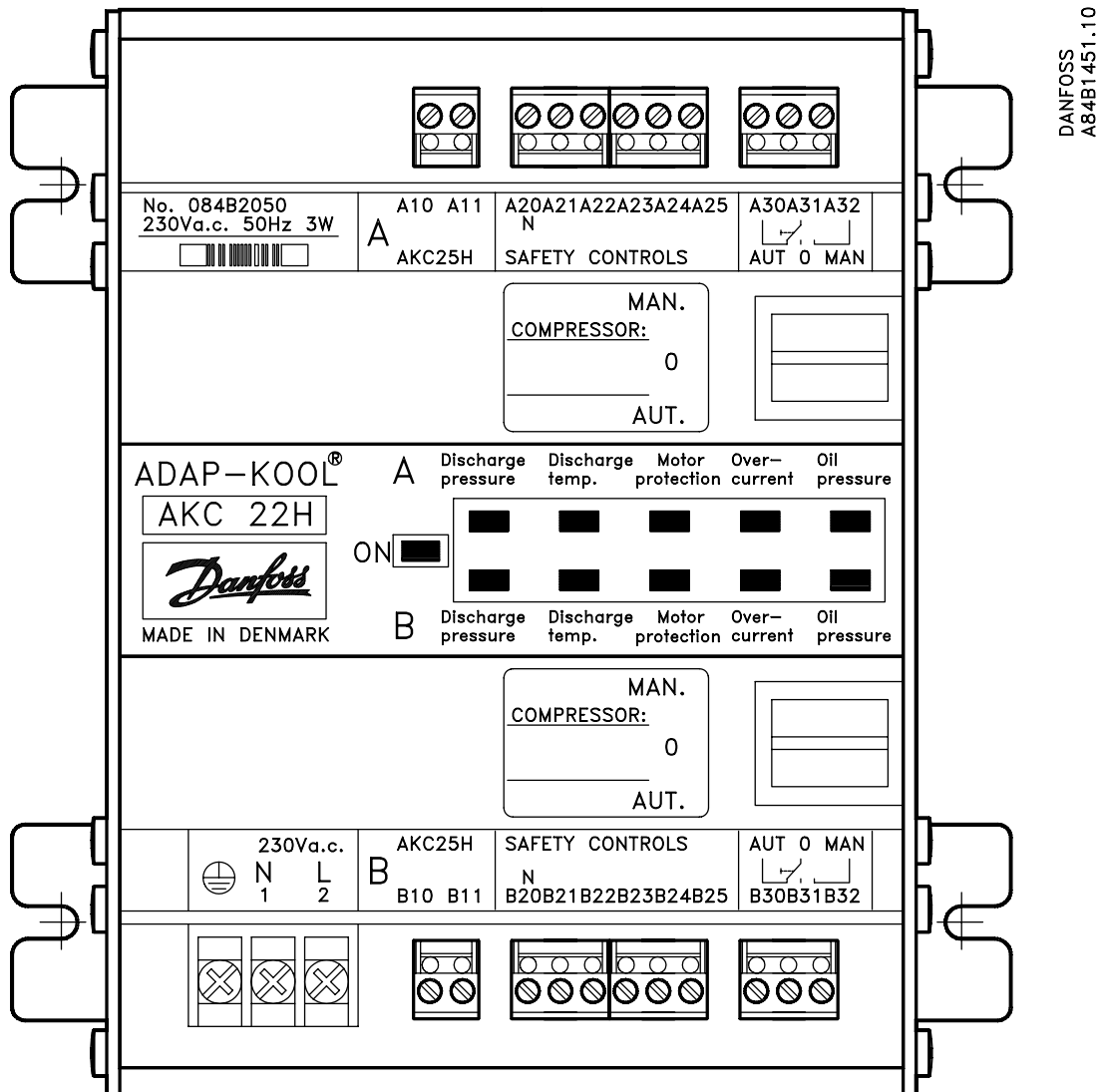
DAF055
 AR4B1330.10.10.02

- Dansk Det er vigtigt at sikkerhedskredsene tilsluttes i den rigtige rækkefølge. Hvis ikke alle sikkerhedskredse benyttes, skal ledningsforbindelsen ændres (en spændingsløs indgang er en fejlsituation).
- English It is important that the safety circuits are connected in the correct sequence. If all safety circuits are not used, the wiring must be changed (a dead input constitutes a fault).
- Deutsch Es ist wichtig das die Sicherheitsstromkreise in der richtigen Reihenfolge angeschlossen werden. Wenn nicht alle Sicherheitsstromkreise verwendet werden, muß die Verdrahtung geändert werden (nicht belegter Eingang bedeutet Fehlersituation).
- Français Il est important d'enclencher les circuits de sécurité dans l'ordre correct. Si les circuits de sécurité ne sont pas tous utilisés, changer le raccordement des fils (une entrée non alimentée est un défaut).
- Español Es importante que los controles de seguridad se conecten en la secuencia correcta. Si los circuitos de seguridad no se emplea, se debe realizar las conexiones, (una entrada no alimentada constituye un defecto).



No.	AKC 22H - display	English	Dansk	Deutsch
20	-	Neutral	Nulleder	Nulleiter
21	Discharge pressure	High-pressure control	Højtrykspresostat	Hochdruckschalter
22	Discharge temperature	High-pressure thermostat	Højtrykstermostat	Druckgastemp.
23	Motor protection	Thermistor motor protection	Ptc-føler i elmotor	Motorvollschutz
24	Over current	Motor overload	Motorværn	Überstromauslöser
25	Oil pressure	Oil pressure control	Olietrykspresostat	Öldruckschalter

No.	AKC 22H - display	Français	Español
20	-	Neutre	Referencia
21	Discharge pressure	Pressostat haute pression	Control presion de alta
22	Discharge temperature	Thermostat de refoulement	Termostato de descarga
23	Motor protection	Thermique moteur électrique	Termistor protector del motor
24	Over current	Discontacteur	Desconexion protector del motor
25	Oil pressure	Pressostat d'huile	Control presostato aceite



DANFOSS
A84B1451.10